



POULIBLOC



Réducteur de vitesse à arbre creux



LEROY-SOMER™

Nidec
All for dreams

Poulibloc 2000

Réducteur à système exclusif de bague conique

Disponible en 8 types jusqu'à 55 kW - 4 rapports de réduction standard : 1/5 - 1/12 - 1/20 - 1/25

Grand choix de diamètres de bague pour chaque type de réducteur.

Le système exclusif de bague conique permet un montage et démontage facile du réducteur.

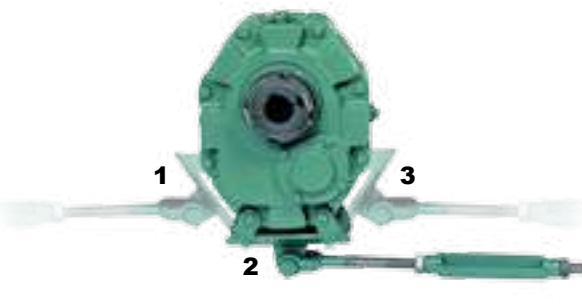


Antidévireur facilement adaptable.

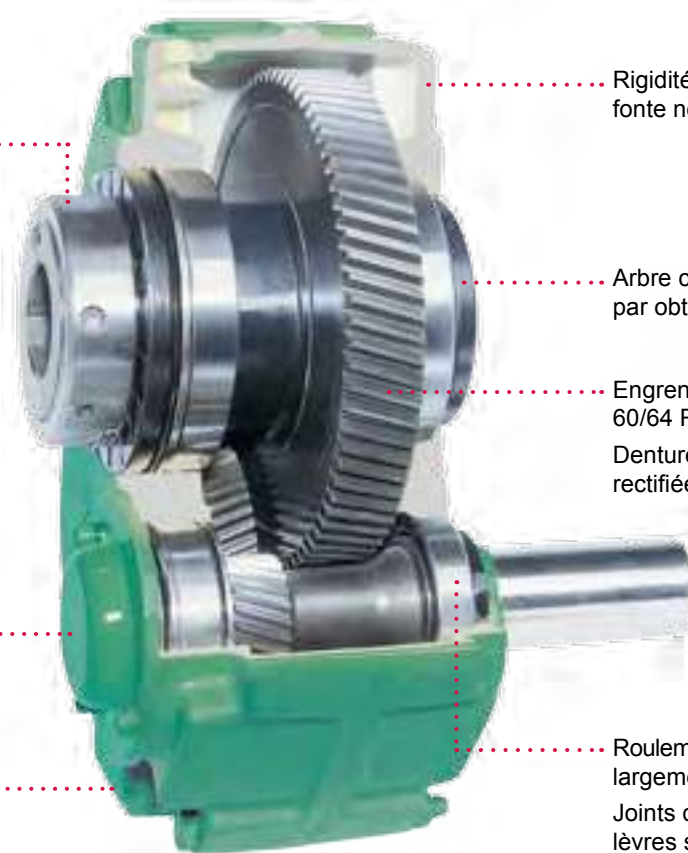


Bouchon magnétique livré en standard.

3 positions possibles du gousset de prise de réaction.



Bras de réaction avec tendeur et clé de serrage de la bague livrés en standard.



Rigidité et précision du carter en fonte nervuré et usiné par paire.

Arbre creux traversant protégé par obturateur amovible.

Engrenages en acier traité à 60/64 Rockwell C.

Denture hélicoïdale shavée, rectifiée ou taillée carbure.

Roulements à billes ou à rouleaux largement dimensionnés.

Joint d'étanchéité à double lèvres sur portée traitée et rectifiée.



Sélection

Réducteur Poulibloc (Pb) : forme RK, à bague conique TB (Pb 2005 à Pb 2720)

Montage arbre primaire AP

Classe
I
(Kp=1)

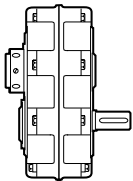
10 à 355 min⁻¹

Moteurs LS, LSES, puissance kW

Vitesse de sortie min ⁻¹	0,37	0,55	0,75	0,9	1,1	1,5	1,8	2,2	3	4	5,5	7,5	9	11	15	18,5	22	30	37	45	55'	
	4 pôles																					
	71	80		90				100	112		132			160		180	200		225		250	
2 trains, réductions : 12, 15, 20 et 25 ²																						
25									2225					2525		2625						
28		2025						2125		2325		2425										
31,5									2220				2420									
35,5			2020									2325		2520		2620						
40								2120														
45					2015							2315		2420	2515		2615		2720			
50									2115	2215				2412								
56										2212												
63												2312										
71											2215			2315								
80					2012											2512		2612		2712		
90												2215			2412							
100										2112				2312								
112												2212										
125																						
140														2212								
1 trains, réductions : 5 ²																						
112																						
125																						
140																						
160																						
180									2005				2105	2205		2405						
200															2305			2505				
225																			2605			
250																						
280																						
315																						

1. LSES B35 obligatoire

2. i Poulibloc choisi en fonction du rapport des Ø de poulies de 1/1, 1/2 ou 1/3

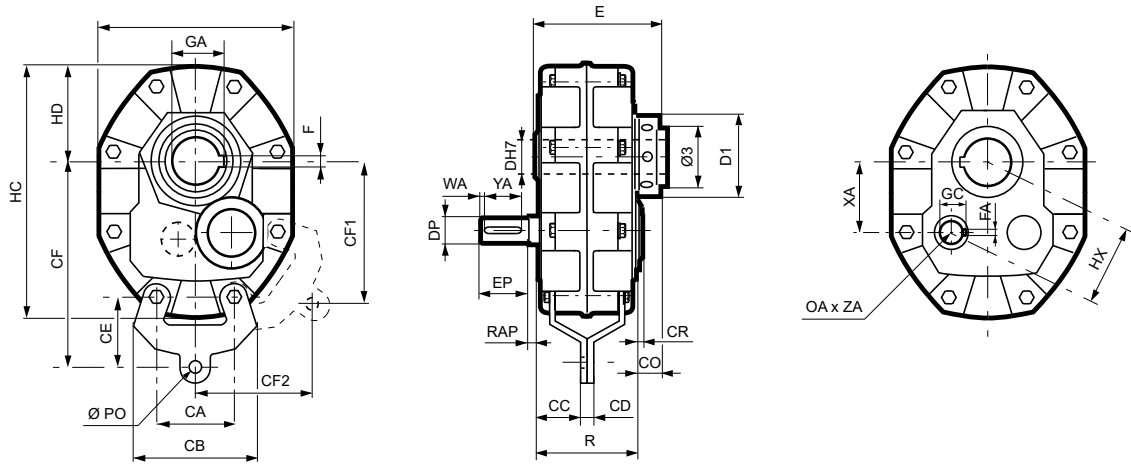


Exemple de sélection

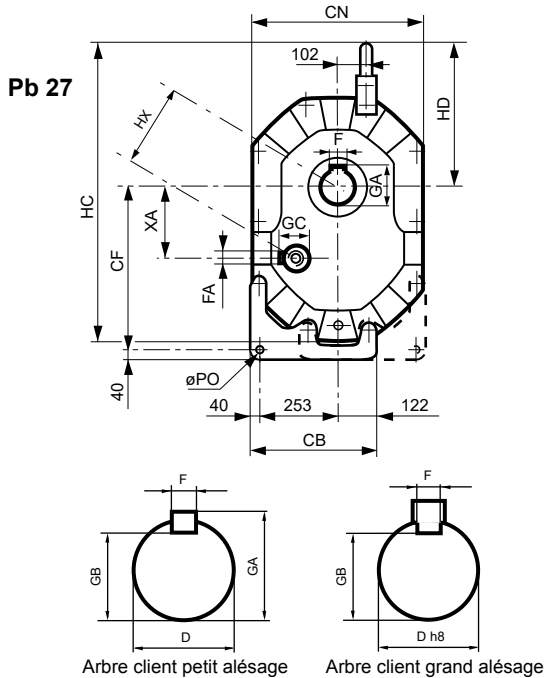
Puissance désirée :	4 kW
Vitesse souhaitée :	60 min ⁻¹
Facteur de service nécessaire à l'application :	Kp = 1
Diamètre de l'arbre entraîné :	45
Fixation :	Bras de réaction

Désignation : Pb 2112 i : 11,5 RK W TB Ø 45H7 M AP (moteur LSES 112M 4 kW - poulies rapport 1/2) ou Pb 2120 i : 20,6 RK W TB Ø 45H7 M AP (moteur LSES 112M 4kW - poulies rapport 1/1,2)

Dimensions (mm)

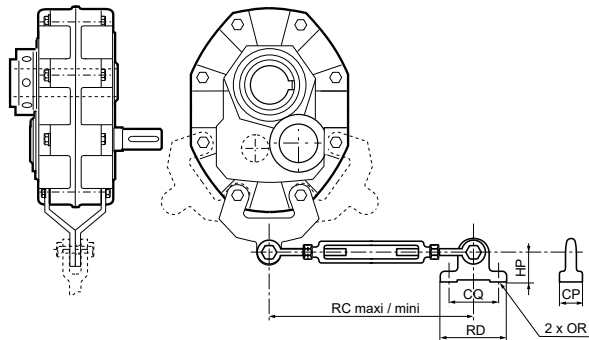


Type	Réducteurs										Arbre de sortie et bague					Arbre d'entrée								kg						
	CA	CB	CC	CD	CE	CF	CF1	CF2	CN	CO	CR	HC	HD	HX	PO	R	XA	Ø3	D1	E	DP	EP	FA		GC	OA	ZA	RAP	WA	YA
Pb 27--	-	416	121,3	38	-	521,5	-	-	550	80	13	890	405	273	32	231	253	M175x3	215	312,5	65	130	18	69	M20	40	0	-	0	295
Pb 2612 à 2625	179	277	122	20	130	440	307	247	410	58	23	522	191	192	17	238	172,2	M135x3	165	300,5	55	120	16	59	M16	36	0	5	105	158
Pb 2605	179	277	122	20	130	440	307	247	410	58	23	522	191	192	17	238	172,2	M135x3	165	300,5	48	120	14	51,5	M16	36	0	5	105	158
Pb 2512 à 2525	156	234	109	16	110	377	264	212	357	44	13	452	165	164	17	210	147,7	M108x3	135	259	50	110	14	53,5	M16	36	0	5	100	106
Pb 2505	156	234	109	16	110	377	264	212	357	44	13	452	165	164	17	210	147,7	M108x3	135	259	38	80	10	41	M12	26	0	5	100	106
Pb 24--	136	213	75	10	100	332	233	191	316	36	13	395	146	145	16	170	131,8	M97x3	121	207	50	110	14	53,5	M16	36	0	5	100	68
Pb 23--	123	190	67	10	80	290	204	156	284	36	13	361	133	126	16	147	112	M80x2	106	184	35	80	10	38	M12	26	0	3	72	52
Pb 22--	108	172	61	10	75	260	177	139	252	36	13	320	118	107	16	131	95,8	M68x2	96	171	32	80	10	35	M10	22	0	4	72	32
Pb 21--	90,5	162	55	10	72	227	157	130	214	36	13	269	100	92	16	120	84,3	M64x2	86	158	28	60	8	31	M10	22	0	6	48	24
Pb 20	82,5	140	48	10	68	210	140	112	198	36	13	245	90	85	16	109	76,6	M52x2	75	138	24	60	8	27,5	M8	19	0	6	48	19



D ^{H7}	Alésages standard				Bagues coniques TB pour Pb							
	F	GB	GA		20	21	22	23	24	25	26	27
20	6	16,5	22,5		◇							
25	8	21	28		◇	◇						
30	8	26	33		◇	◇	◇					
35	10	30	38		◇◇	◇	◇	◇				
40	12	35	43		◇◇	◇	◇	◇				
45	14	39,5	48,5			◇◇	◇	◇	◇			
50	14	44,5	53,5			◇◇	◇◇	◇	◇			
55	16	49	59				◇◇	◇◇	◇			
60	18	53	64					◇◇	◇	◇		
65	18	58	69						◇	◇		
70	20	62,5	74,5						◇◇	◇	◇	
75	20	67,5	79,5						◇◇	◇	◇	
80	22	71	85							◇◇	◇	
85	22	76	90								◇◇	◇
90	25	81	95									◇
95	25	86	100									◇◇
100	28	90	106									◇◇
110	28	100	116									◇
120	32	109	127									◇
Longueur mini de l'arbre client					80	82	105	116	134	153	194	260

◇ : Petits alésages, cotes GA du tableau
 ◇◇ : Clavette fournie, cote GA non indiquée
 Pour la mise en place de la bague, consulter la notice de mise en service et entretien.



Type	Bras de réaction						
	CP	CQ	HP	OR	RC maxi	RC mini	RD
Pb 27--	80	210	80	32	840	670	280
Pb 26--	50	105	45	17	540	440	144
Pb 25--	50	105	45	17	540	440	144
Pb 24--	53	95	38	15	450	365	150
Pb 23--	53	95	38	15	450	365	150
Pb 22--	53	95	38	15	450	365	150
Pb 21--	53	95	38	15	450	365	150
Pb 20--	53	95	38	15	450	365	150

Bras de réaction
 3 positions sont possibles (Pb27 : 2 positions).

Poulibloc 2000

Réducteur à système exclusif de bague conique

Exemples d'applications



.....➤ *Entraînement de vis à grain*



.....➤ *Entraînement de bandes transporteuses*

Autre produit de la gamme POULIBLOC

POULIBLOC 3000

Réducteur 1 train
Rapport de réduction 1/5 et 1/8
Alésage cylindrique
Série économique
Disponible en 3 types jusqu'à 11 kW
Versions lubrification à l'huile ou à la graisse





LEROY-SOMER[™]

www.leroy-somer.com

Restons connectés :

twitter.com/Leroy_Somer

facebook.com/leroy-somer.nidec

youtube.com/user/LeroySomerOfficiel

theautomationengineer.com (blog)



Nidec
All for dreams

© 2017 Moteurs Leroy-Somer SAS. The information contained in this brochure is for guidance only and does not form part of any contract. The accuracy cannot be guaranteed as Moteurs Leroy-Somer SAS have an ongoing process of development and reserve the right to change the specification of their products without notice.

Moteurs Leroy-Somer SAS. Headquarters: Bd Marcellin Leroy, CS 10015, 16915 Angoulême Cedex 9, France. Share Capital: 65 800 512 €, RCS Angoulême 338 567 258.